



8743 Hot Wheels™ Road Rally Raceway™

For assistance or replacement parts please contact :
The Step2 Company, LLC.
10010 Aurora-Hudson Rd.
Streetsboro, OH 44241 USA
1-800-347-8372 USA & Canada Only
(330)656-0440
www.step2.com

Hot Wheels and associated trademarks are owned and used under license from Mattel, Inc ©2017 Mattel, Inc

ENGLISH

WARNING: CHOKING HAZARD - Small parts. Sharp points. Adult assembly required. Not for children under 4 years old

OBSERVE THE FOLLOWING STATEMENTS AND WARNINGS TO REDUCE THE LIKELIHOOD OF SERIOUS OR FATAL INJURY. SAVE THIS SHEET FOR FUTURE REFERENCE.

INSTALLATION

- Use for children from ages 4 years and up.
- Provide adult supervision at all times.
- Instruct children not to use product until properly assembled.
- Tighten until parts are secure and screw head is flat against plastic - any further tightening will not hold parts together appropriately. Make sure that all gaps between parts are less than 3/16" (4.76mm) to eliminate safety concerns.

INSPECT THIS PRODUCT BEFORE EACH USE. REPLACE DAMAGED OR WORN COMPONENTS. CONTACT THE STEP2 COMPANY FOR REPLACEMENT PARTS.

CLEANING INSTRUCTIONS

- General Cleaning: Use mild soapy water.

DISPOSAL INSTRUCTIONS

Please recycle when possible. Disposal must be in compliance with government regulations.

! Not for use with some Hot Wheels™ vehicles.
Hot Wheels™ tracks & accessories sold separately.
Hot Wheels™ cars & track sets for use by children 4+ years.

Thank you for purchasing the Step2® Hot Wheels™ Road Rally Raceway™. We'd appreciate a few minutes of your time to complete a brief survey so we can continue providing you with great products.

To participate, please visit our website at:

www.step2.com/survey/?partnumber=874300

Thank you for your time,
From your friends at Step2.

FRANÇAIS

! **MISE EN GARDE: DANGER D'ÉTOUFFEMENT** - Petite pièces.
Assemblage par un adulte requis. - Pas pour les enfants de moins de 4 ans.

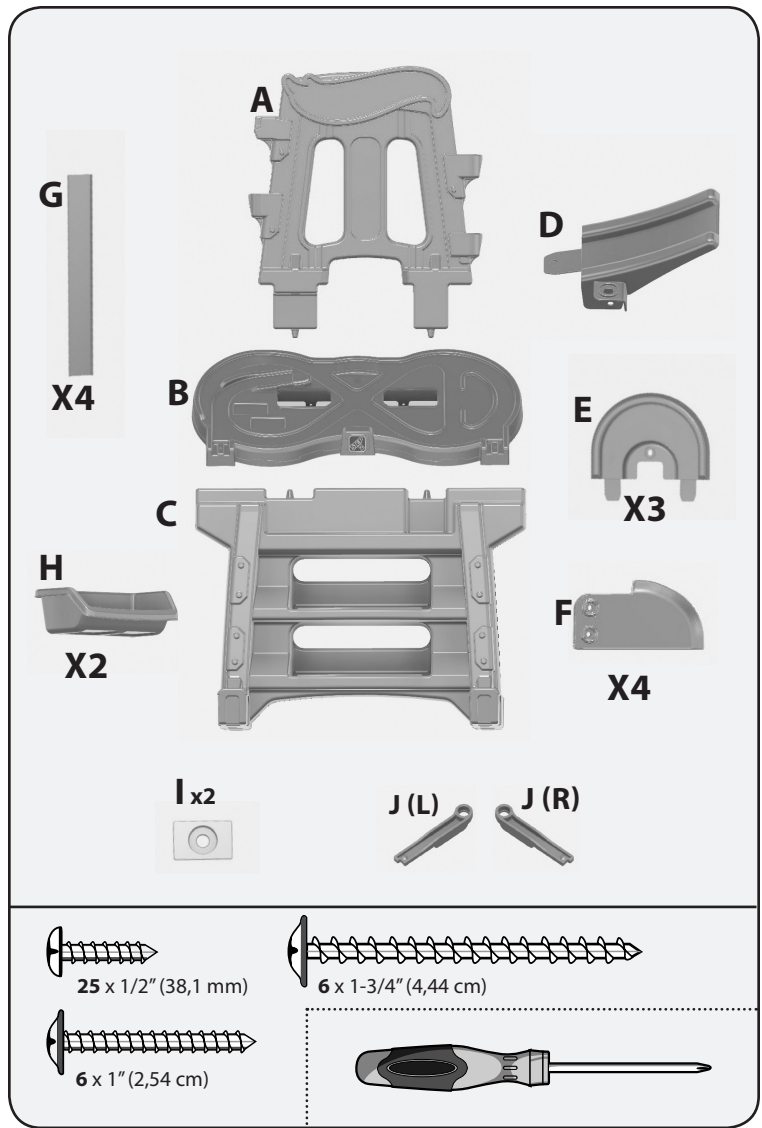
RESPECTEZ LES ÉNONCÉS ET AVERTISSEMENTS SUIVANTS POUR RÉDUIRE LA PROBABILITÉ DE BLESSURE GRAVE, VOIRE MORTELLE. CONSERVEZ CETTE FEUILLE POUR RÉFÉRENCE ULTÉRIEURE.

INSTALLATION

- Conçu pour une utilisation par des enfants de 4 ans et plus.
 - Surveillance par un adulte requise.
 - Nettoyage général : Utilisez de l'eau savonneuse douce.
 - Dites aux enfants :
- de ne pas utiliser le produit jusqu'à ce qu'il soit assemblé correctement.
 - Serrez jusqu'à ce que les pièces soient fixées et que la tête de vis affleure le plastique ; tout serrage supplémentaire ne maintiendra pas les pièces ensemble de manière correcte. Assurez-vous que les espaces entre les pièces sont inférieurs à 4,76 mm (3/16 po) afin d'éliminer tout problème de sécurité.
- INSPECTEZ CE PRODUIT AVANT CHAQUE UTILISATION. REMPLACEZ LES COMPOSANTS ENDOMMAGÉS OU USÉS. CONTACTEZ LA SOCIÉTÉ STEP2 POUR OBTENIR DES PIÈCES DE RECHANGE.**

INSTRUCTIONS DE MISE AU REBUT

Veuillez recycler dans la mesure du possible. L'élimination doit être conforme à toutes les lois nationales.



FRANÇAIS

! Ne pas utiliser avec des véhicules Hot WheelsMC.
Circuits et accessoires Hot WheelsMC vendus séparément.
Les ensembles autos et circuits Hot WheelsMC ne sont pas conçus pour être utilisés par des enfants de moins de 4 ans.

ESPAÑOL

! **ADVERTENCIA: RIESGO DE ASFIXIA:** Contiene piezas pequeñas. Requiere montaje por parte de un adulto. -No se recomienda para niños menores de 4 años

RESPECTE LAS SIGUIENTES RECOMENDACIONES Y ADVERTENCIAS PARA DISMINUIR LA PROBABILIDAD DE SUFRIR LESIONES GRAVES O MORTALES. CONSERVE ESTA HOJA PARA SU CONSULTA EN EL FUTURO.

INSTALACIÓN

- Se recomienda el uso de este producto para niños mayores de 4 años.
- Se requiere la supervisión de un adulto.
- Impida que los niños utilicen este producto hasta que se haya finalizado su montaje.
- Apriete hasta que las piezas estén seguras y la cabeza del tornillo esté plana con respecto al plástico. Apretar más no servirá para sujetar las piezas adecuadamente. Asegúrese de que todos los espacios libres entre las piezas sea inferior a 4,76mm (3/16 de pulgada) para que no haya problemas de seguridad.

INSPECCIONE ESTE PRODUCTO ANTES DE CADA USO. SUSTITUYA LOS COMPONENTES DAÑADOS O DESGASTADOS. PÓNGASE EN CONTACTO CON STEP2 COMPANY SI NECESITA PEDIR PIEZAS DE REPUESTO.

INSTRUCCIONES PARA LA LIMPIEZA

- Limpieza general: Utilice una solución de agua y jabón suave.

INTRUCCIONES PARA LA ELIMINACIÓN

Recicle los componentes si tiene la posibilidad. La eliminación de este producto se debe realizar de conformidad con la Normativa Gubernamental.

Two people required. Have one person hold down the product while other secures screws.

Deux personnes sont requises. Une personne doit maintenir le produit enfoncé alors que l'autre fixe les vis.

Son necesarias dos personas. Una persona puede sujetar el producto hacia abajo mientras la otra asegura los tornillos.

Sono necessarie due persone. Occorre che una di esse tenga fermo il prodotto mentre l'altra serra le viti.

Voor de montage zijn twee mensen nodig. De een houdt het product vast en de ander draait de schroeven aan.

São necessárias duas pessoas. Uma pessoa deve segurar o produto enquanto a outra aparafusa.

Wymaga udziału dwóch osób. Jedna osoba powinna przytrzymać produkt, a druga dokręcać wkręty.

需要两人合力完成。一个人按住产品，另一个人固定螺丝。

هناك حاجة لشخصين. دع أحد الأشخاص يمسك بالمنتج بينما يقوم الآخر بربط المسامير.

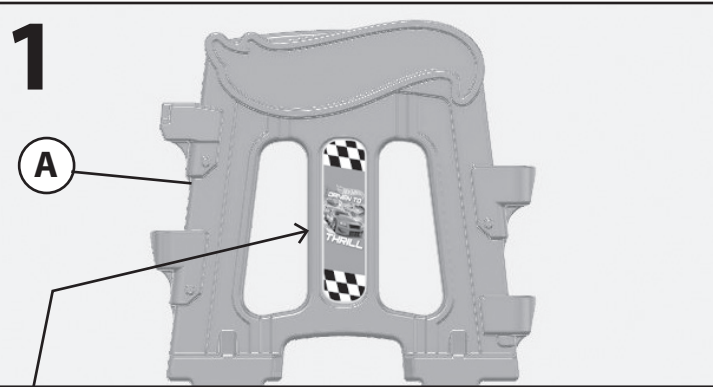
Please note: Product has no holes. Screws are self tapping.

Mise en garde : Le produit ne contient pas de trous. Les vis sont auto-taraudeuses. Tenga en cuenta lo siguiente: El producto no tiene orificios. Los tornillos son autoperforantes.

Nota: sul prodotto non sono presenti fori. Le viti sono autofilettanti. NB: Dit product is niet voorzien van schroefgaten. De schroeven zijn zelftappend. Tome nota: O produto não tem furos. Os parafusos são perfurantes. Uwaga: Produkt nie zawiera otworów. Wkręty są samogwintujące.

请注意：产品无孔。螺丝为自攻螺丝。

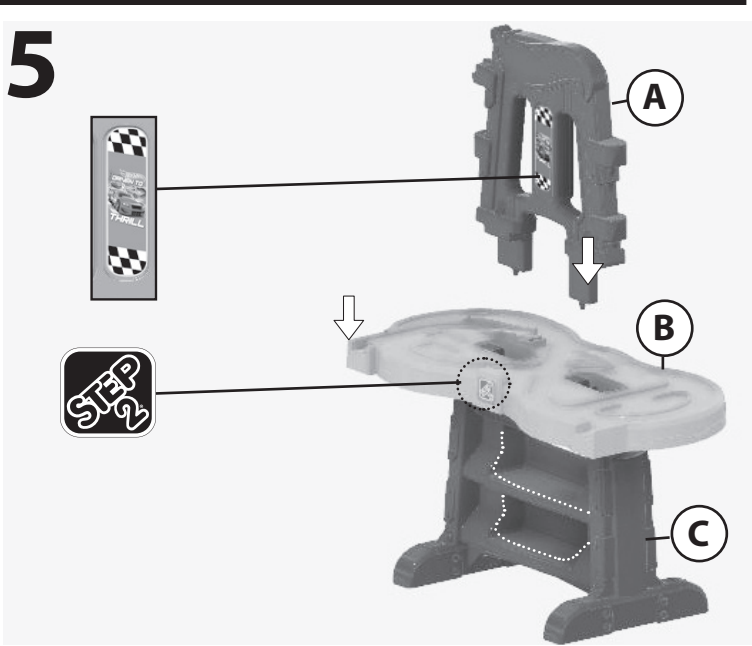
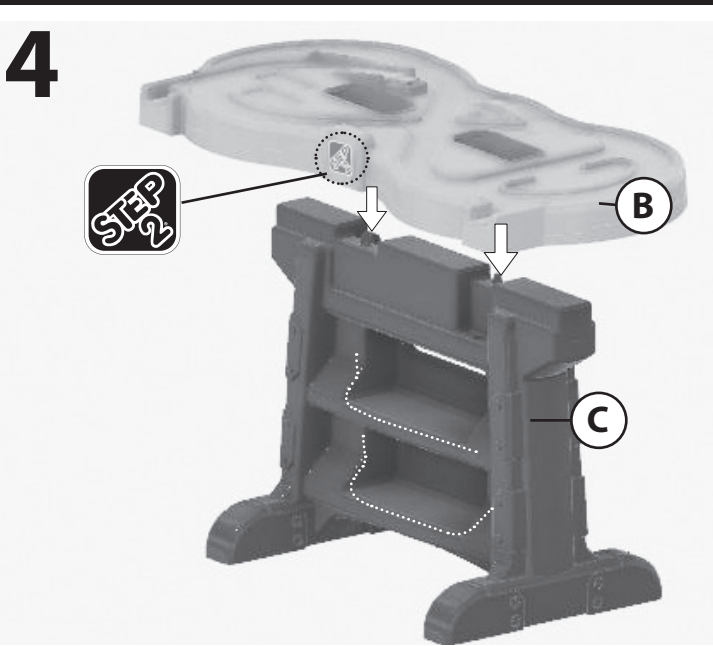
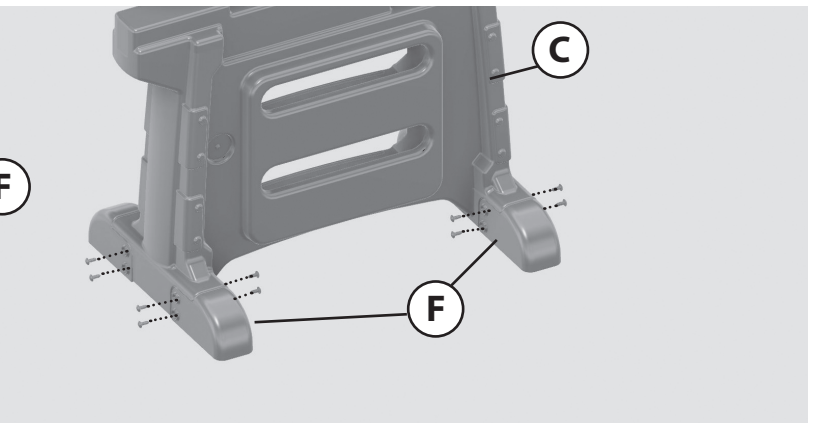
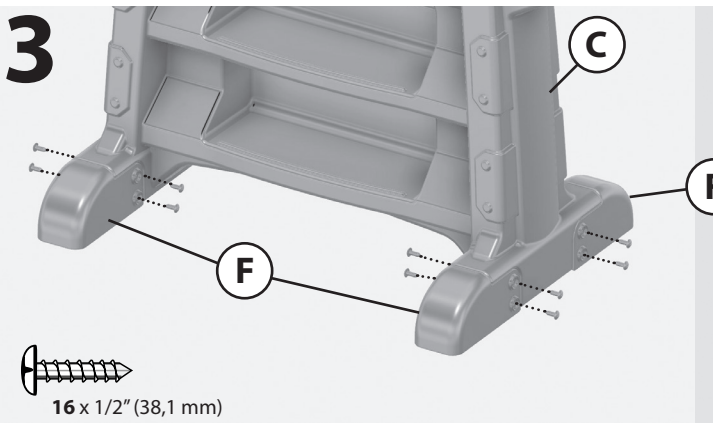
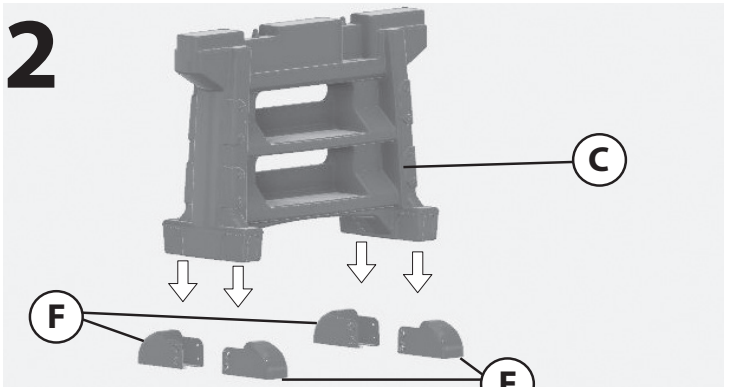
يرجى ملاحظة أنه: لا توجد ثقوب بالمنتج. المسامير ذاتية اللولبة.



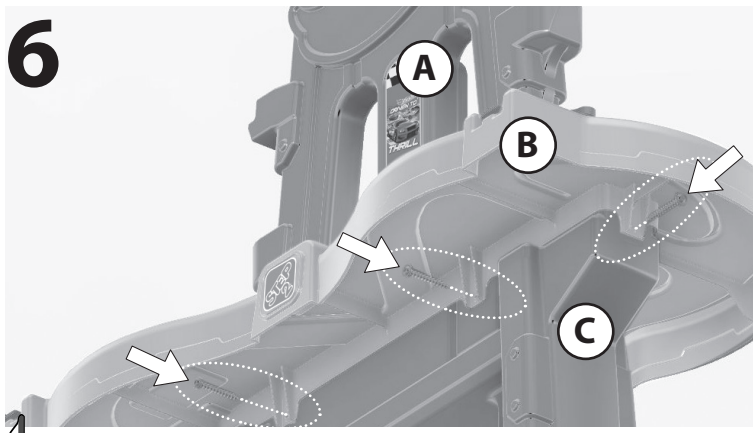
1

Decal "B"	Decalcomania "B"
Décalcomanies "B"	Kalkomania "B"
Colocación "B"	贴纸置放: "B"
Decalcomanie "B"	
Overdrukplaatje "B"	

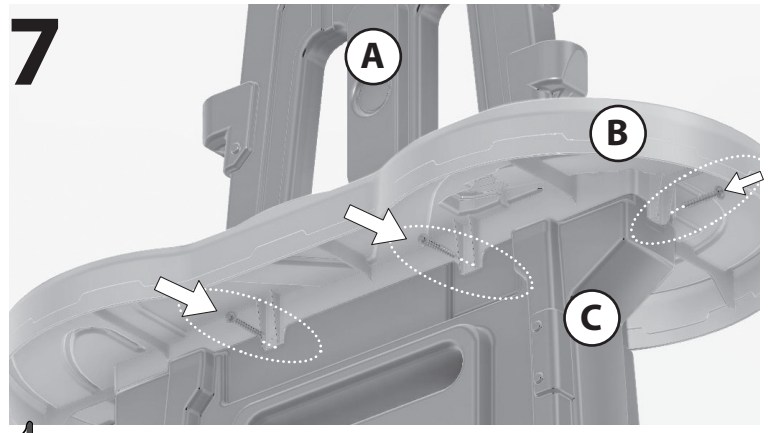
وضع الملصق: B



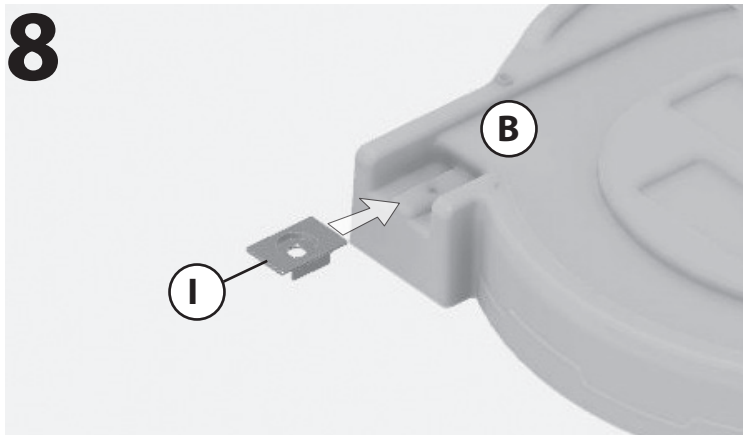
6



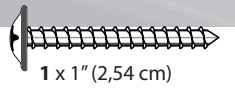
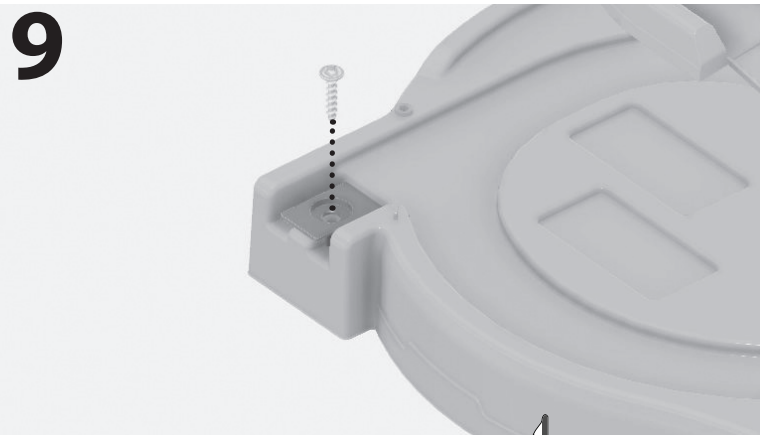
7



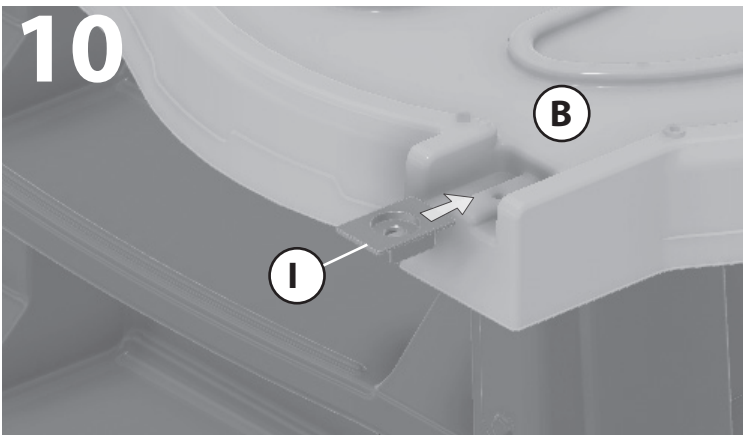
8



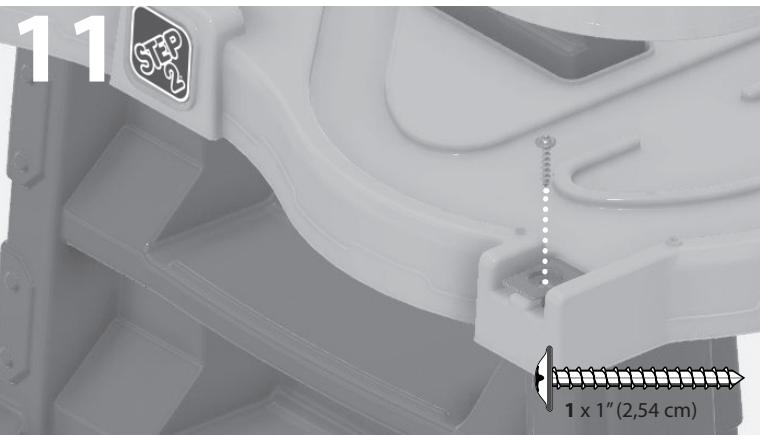
9



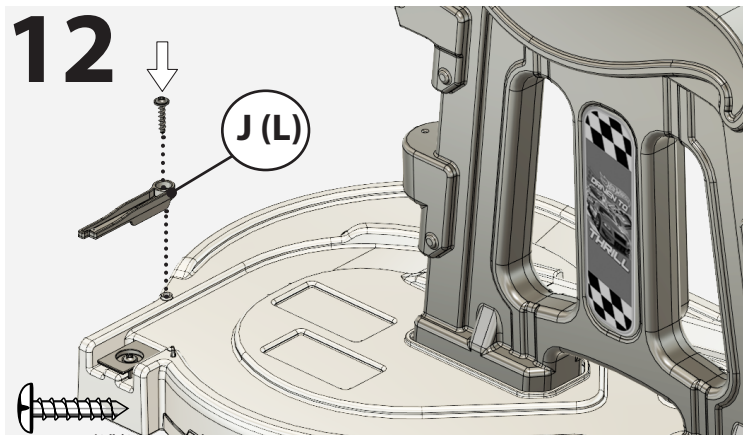
10



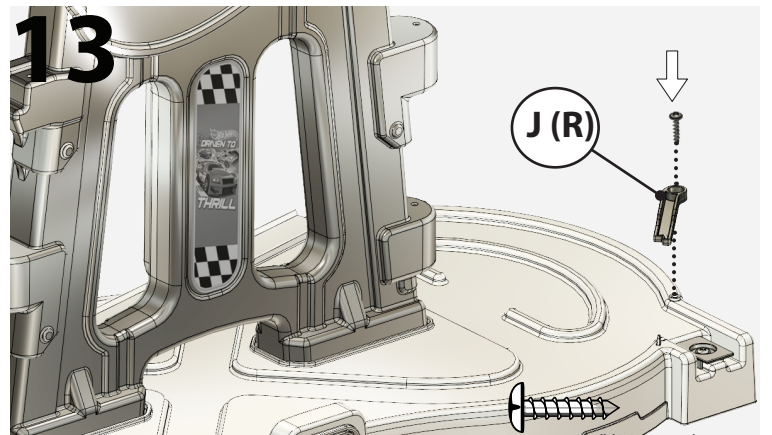
11

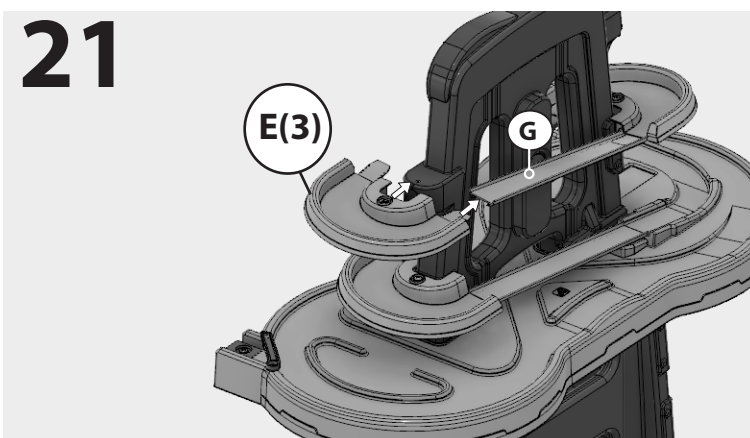
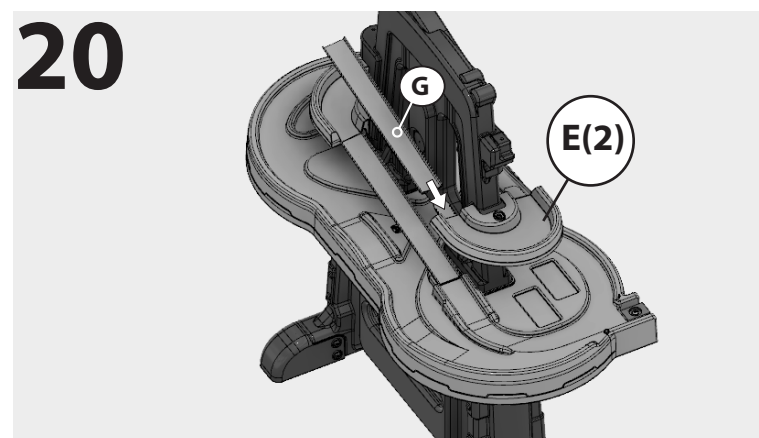
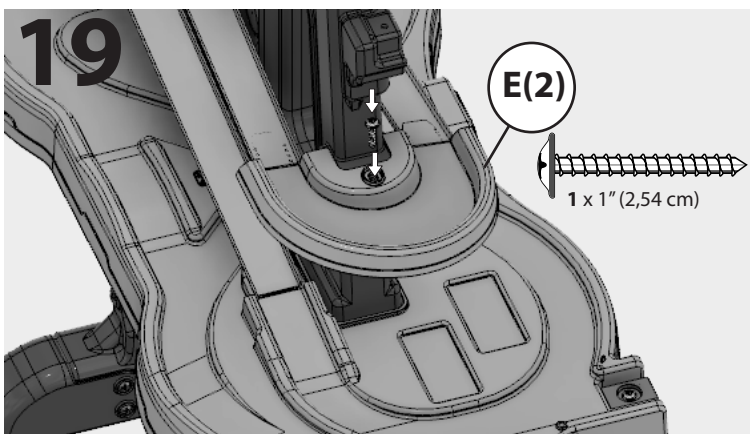
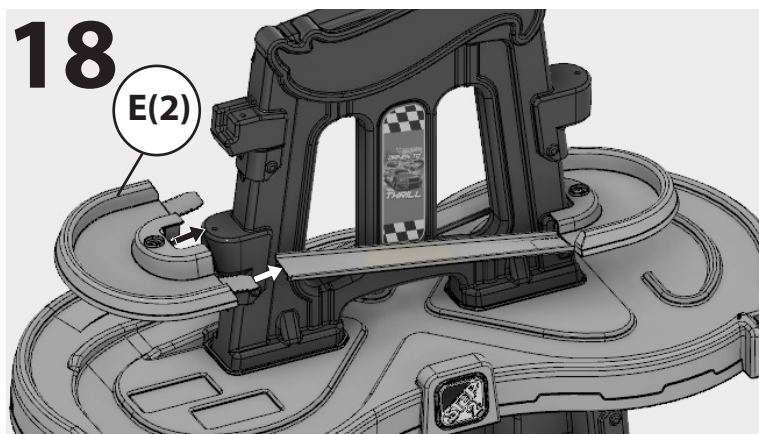
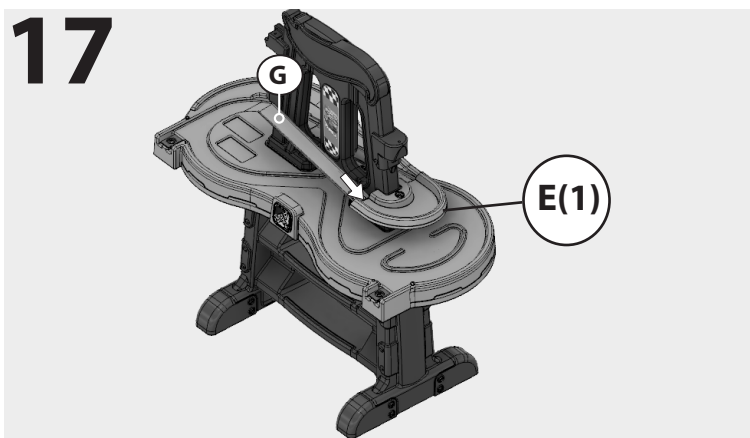
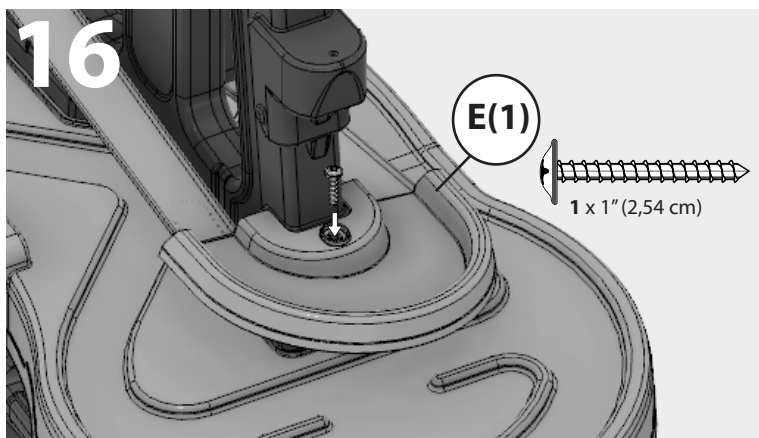
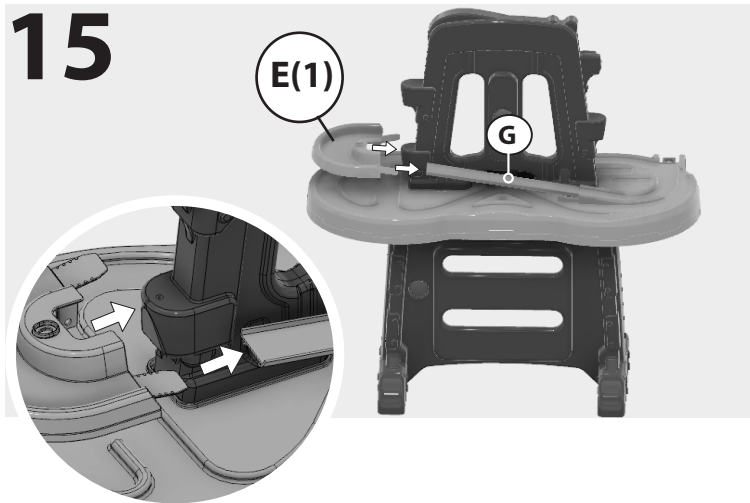
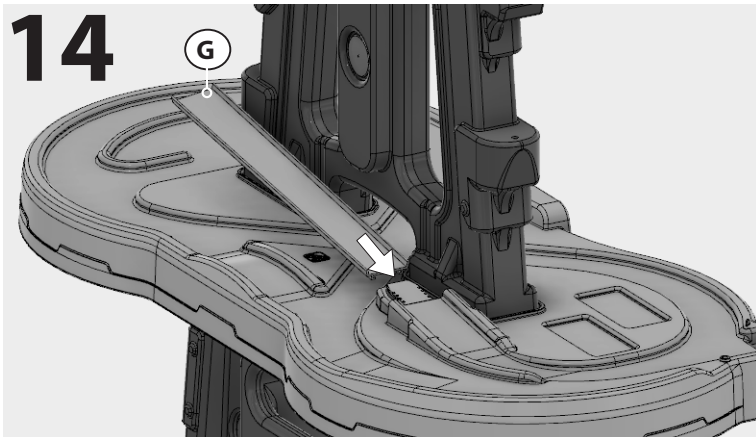


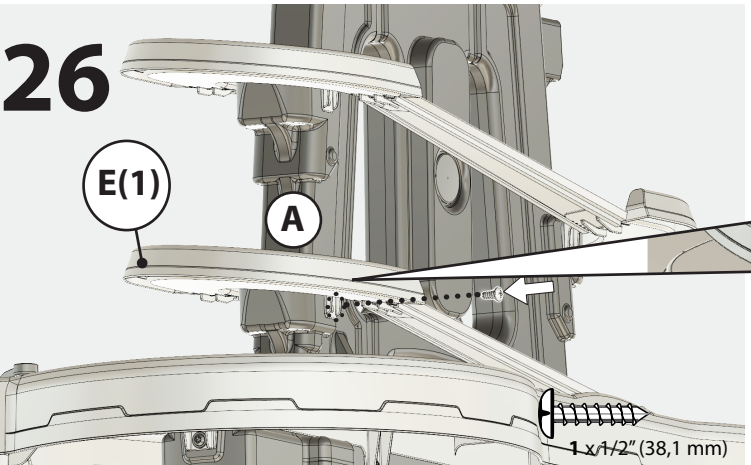
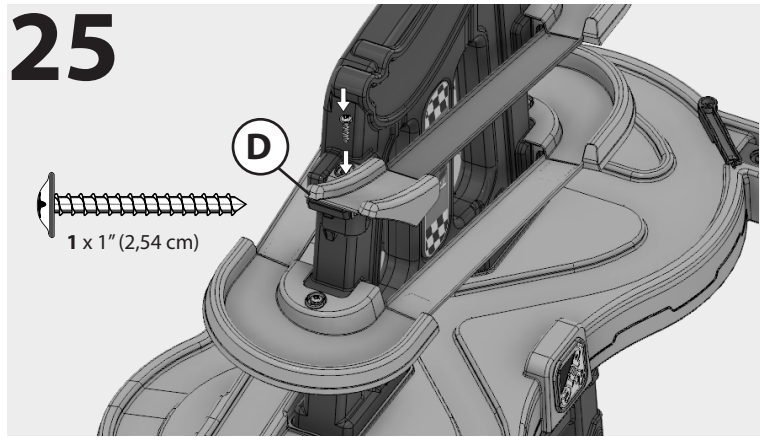
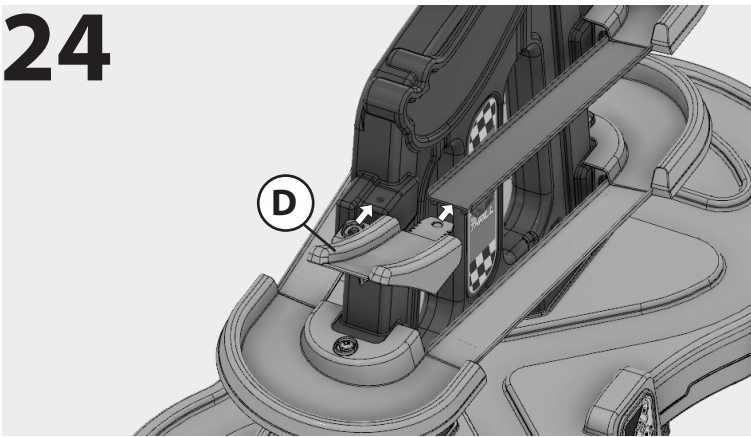
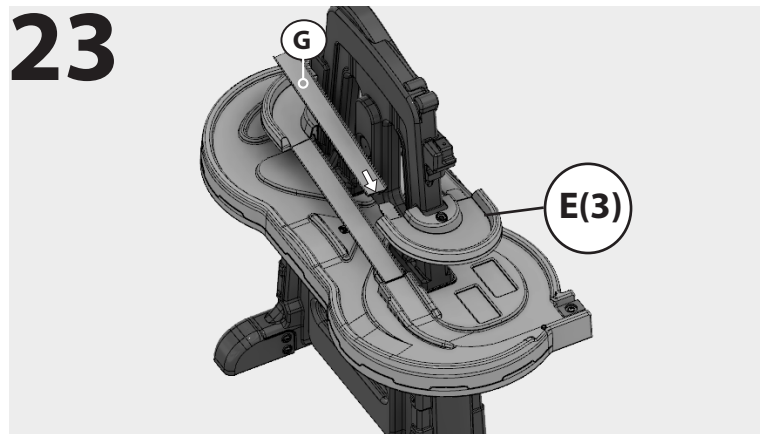
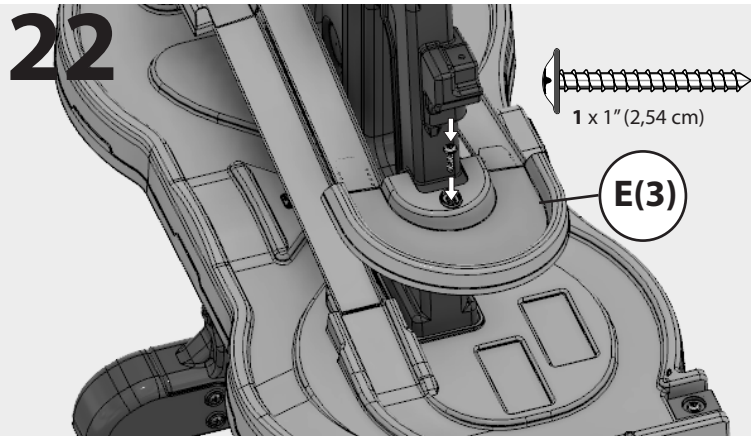
12



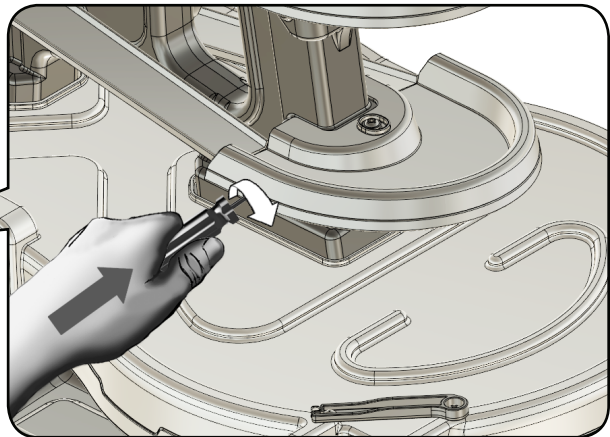
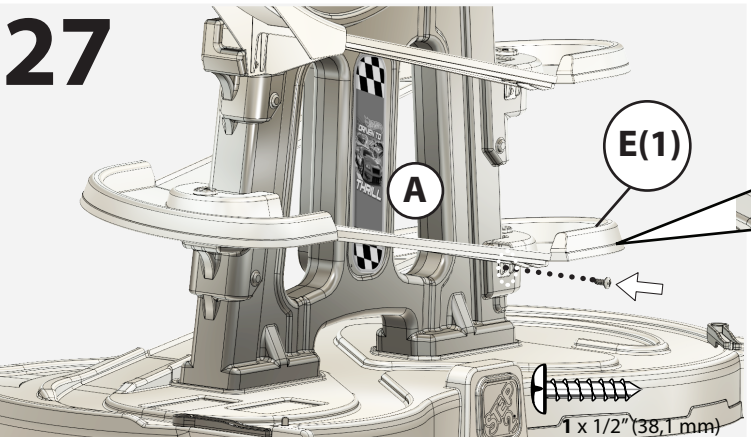
13



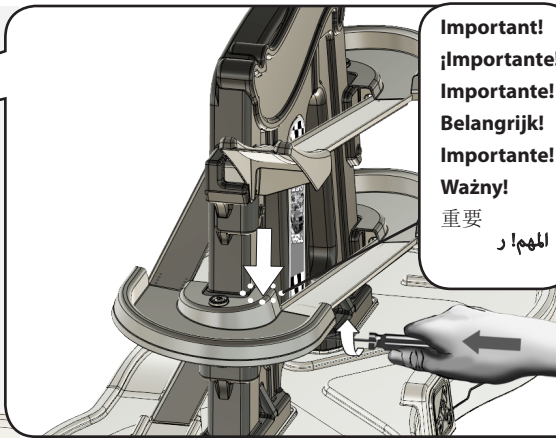
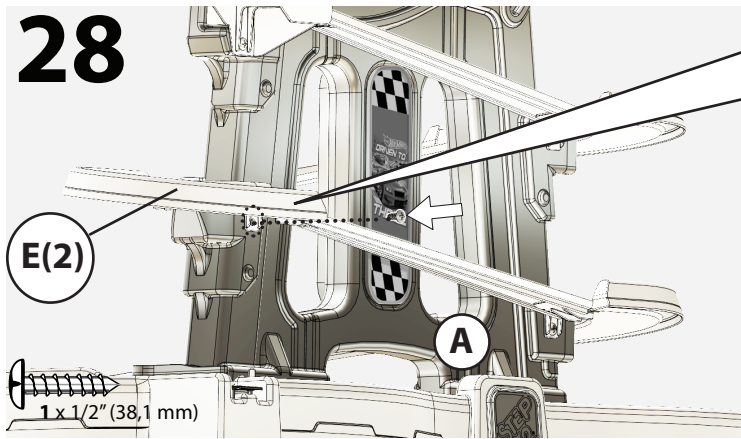




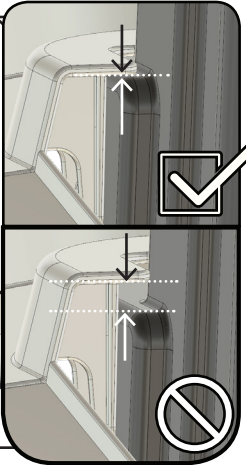
Important!
!Importante!
Importante!
Belangrijk!
Importante!
Ważny!
重要
المهم!



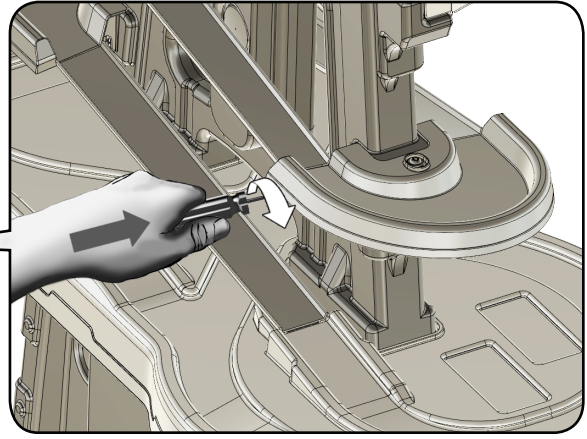
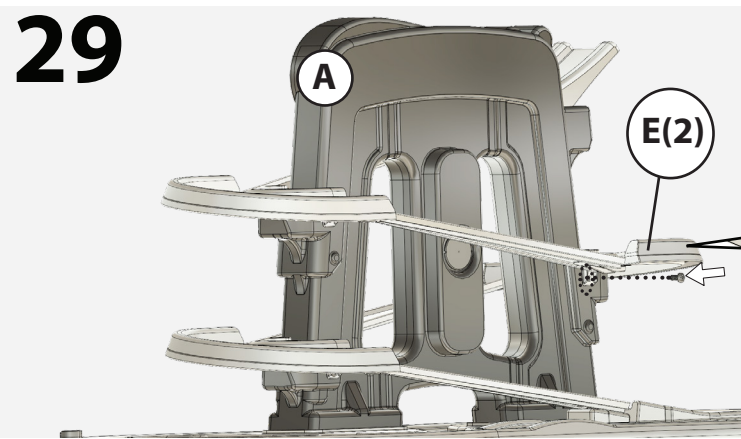
28



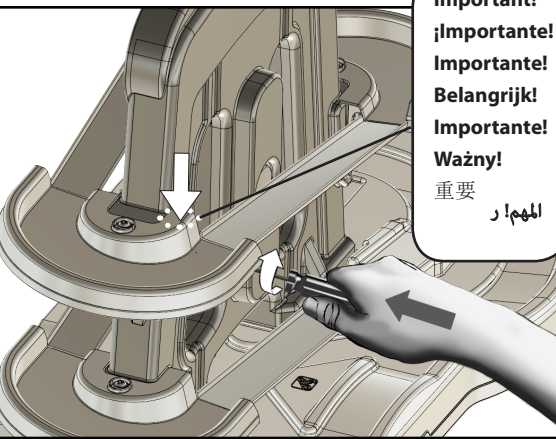
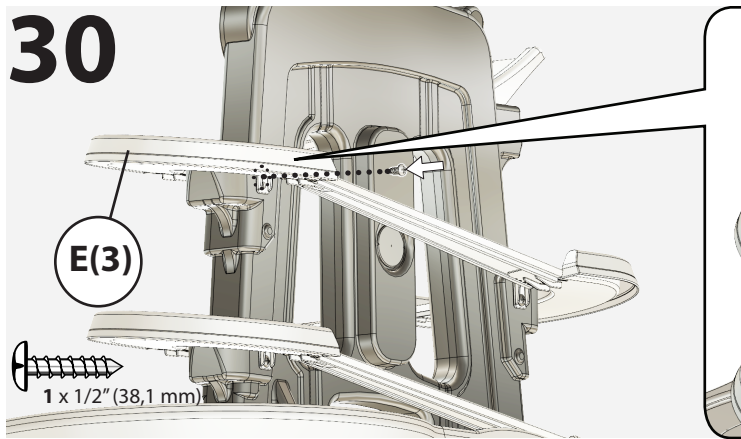
Important!
 ¡Importante!
 Importante!
 Belangrijk!
 Importante!
 Ważny!
 重要
 المهم!



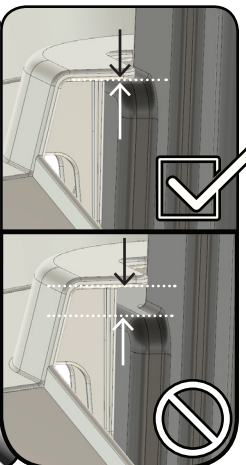
29



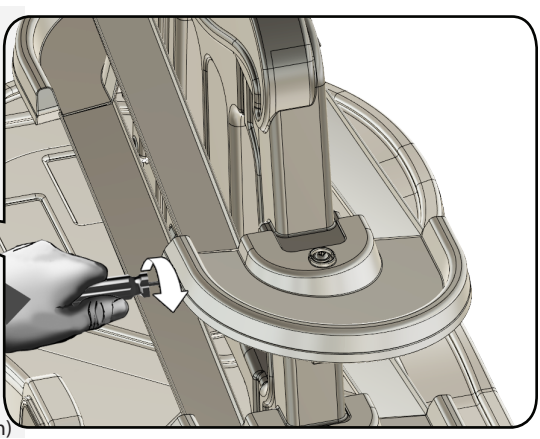
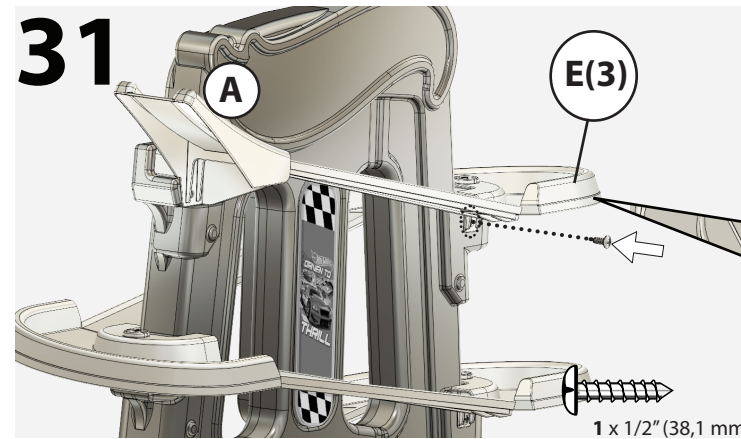
30



Important!
 ¡Importante!
 Importante!
 Belangrijk!
 Importante!
 Ważny!
 重要
 المهم!

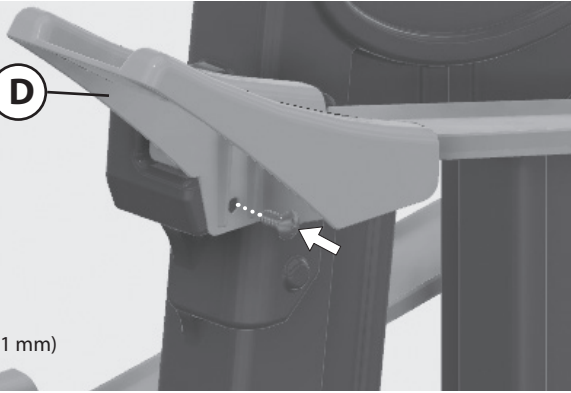


31



32

D



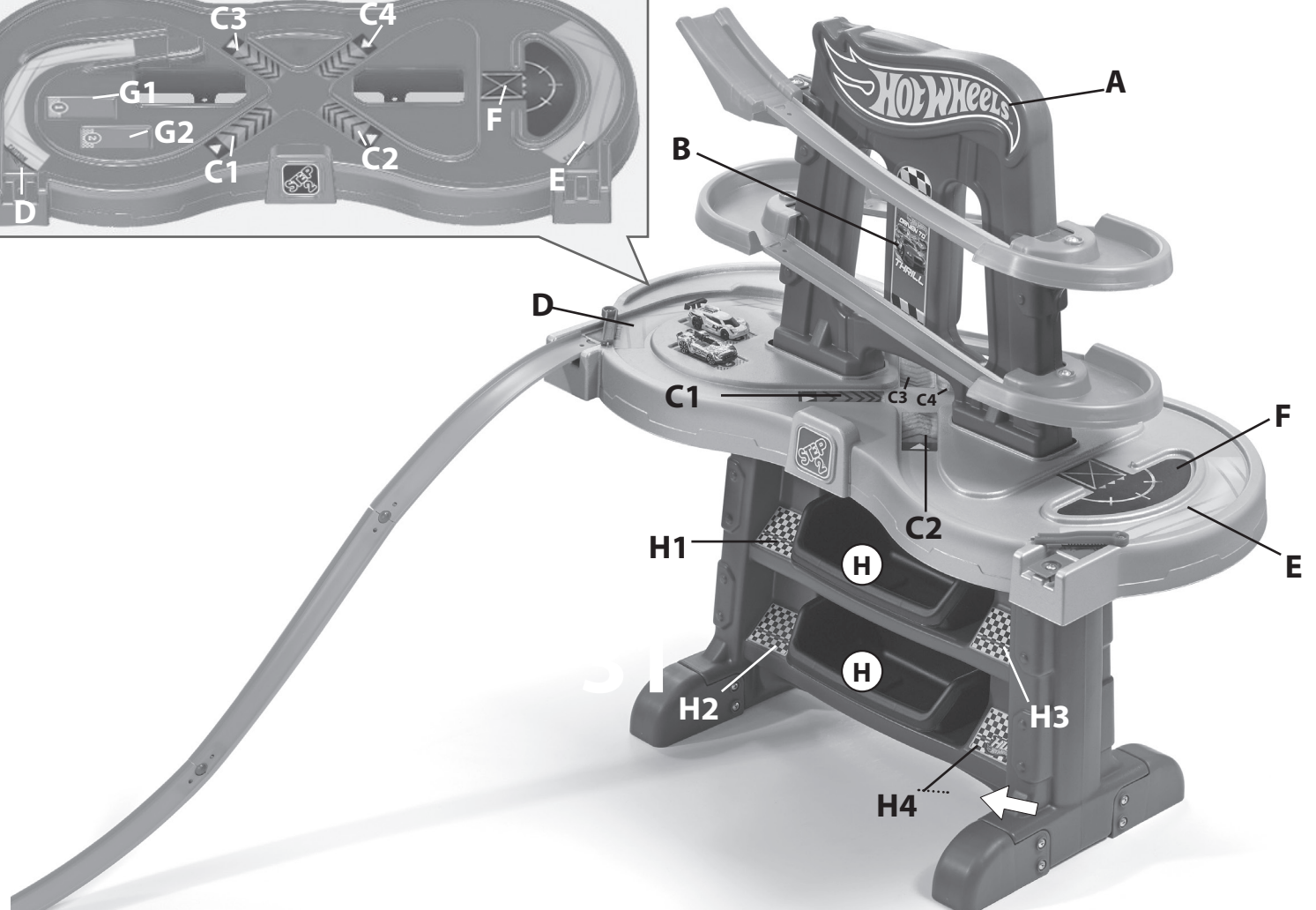
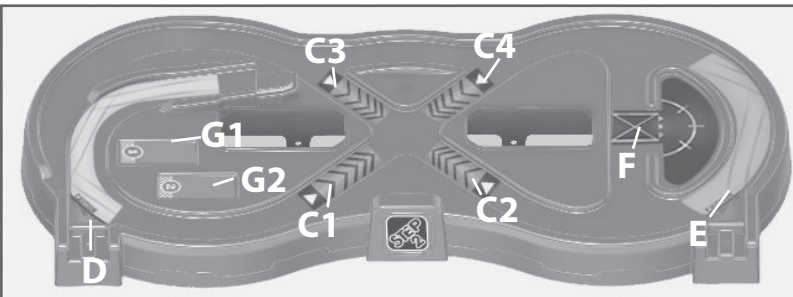
1 x 1/2" (38,1 mm)

Decal Application/

Application des décalcomanies/
Colocación de los adhesivos/
Applicazione delle decalcomanie/
Plakplaatje aanbrengen/

Aplicação da decalcomania/
Umieszczanie naklejek/
贴纸置放:

وضع الملصق:



ESPAÑOL



No puede utilizarse con algunos vehículos de Hot Wheels™. Las pistas y accesorios de Hot Wheels™ se venden por separado. Los niños deben tener de 4 años en adelante para usar los coches y pistas de Hot Wheels™.

ITALIANO



AVVERTENZE: RISCHIO DI SOFFOCAMENTO

- Parti di dimensioni ridotte. È necessario il montaggio da parte di adulti. Non adatto a bambini di età inferiore ai 4 anni.

OSSERVARE LE SEGUENTI DICHIARAZIONI E AVVERTENZE PER RIDURRE IL RISCHIO DI INFORTUNI GRAVI O FATALI. CONSERVARE QUESTO FOGLIO PER FUTURO RIFERIMENTO.

INSTALLAZIONE

- Prodotto inteso per l'uso da parte di bambini dai 4 anni in su.
- È necessaria la supervisione da parte di un adulto.
- Asegúrese que los niños:
 - no utilicen este producto hasta que se haya finalizado su montaje.
- Serrare fino a quando i componenti sono fissati e la testa della vite risulta allineata alla superficie plastica - avvitare ulteriormente non garantisce un'opportuna tenuta dei componenti. Accertarsi che gli spazi tra i componenti siano inferiori a 4,76 mm (3/16") al fine di evitare rischi per la sicurezza.

ISPEZIONARE QUESTO PRODOTTO PRIMA DI CIASCUN UTILIZZO. SOSTITUIRE I COMPONENTI DANNEGGIATI O USURATI. CONTATTARE STEP2 COMPANY PER OTTENERE RICAMBI.

ISTRUZIONI PER LA PULIZIA:

- Pulizia generale: Utilizzare acqua con sapone delicato

ISTRUZIONI PER LO SMALTIMENTO:

Riciclare quando possibile. Lo smaltimento deve essere effettuato in conformità con tutti i regolamenti previsti dal governo.



Non destinato all'uso con alcuni veicoli Hot Wheels™. Le piste e gli accessori Hot Wheels™ sono venduti separatamente. Le macchinine Hot Wheels™ e i set di piste sono destinati all'uso da parte di bambini di età superiore ai 4 anni.

NEDERLANDS



WAARSCHUWING: VERSTIKKINGSGEVAAR - Kleine onderdelen. Montage door volwassene vereist. Niet voor kinderen jonger dan 4 jaar.

NEEM DE VOLGENDE VERKLARINGEN EN WAARSCHUWINGEN IN ACHT OM WAARSCHIJNLIJK ERNSTIG OF FATAAL LETSEL TE VERMINDEREN. BEWAAR DIT BLAD VOOR TOEKOMSTIGE REFERENTIE.

INSTALLATIE

- Bestemd voor gebruik door kinderen van 4 jaar en ouder.
- Toezicht van een volwassene vereist.
- Instrueer kinderen:
 - het product niet te gebruiken tot het goed in elkaar is gezet.
- Whiteboard aanbevolen voor gebruik met alleen in water oplosbare of niet-permanente markerstiften.
- Draai de onderdelen aan totdat ze stevig vastzitten en de schroefkop vlak tegen het kunststof zit - verdere aandrijving zal de onderdelen niet goed bij elkaar houden. Zorg ervoor dat alle gaten tussen onderdelen kleiner zijn dan 4,76 mm om de veiligheid te waarborgen.

INSPECTEER DIT PRODUCT VOOR ELK GEBRUIK. VERVANG BESCHADIGDE OF VERSLETEN ONDERDELEN. NEEM CONTACT OP MET THE STEP2 COMPANY VOOR RESERVE-ONDERDELEN.

REINIGINGSINSTRUCTIES

- Algemene reiniging: Een mild sopje gebruiken.

AFVOERINSTRUCTIES

Wanneer mogelijk recylen. Afvoeren moet gebeuren in overeenstemming met alle overheidsvoorschriften.

NEDERLANDS



Niet voor gebruik met enkele Hot Wheels™ voertuigen. Hot Wheels™ banen & accessoires worden apart verkocht. Hot Wheels™ auto's & baansets voor gebruik door kinderen vanaf 4 jaar.

PORTUGUÊS



AVISO: PERIGO DE SUFOCAMENTO - Peças pequenas. Necessária a montagem por adultos. Não recomendado para crianças com menos de 4 anos de idade.

RESPEITE AS SEGUINTES ADVERTÊNCIAS E AVISOS PARA REDUZIR A PROBABILIDADE DE UMA LESÃO GRAVE OU FATAL.

GUARDA ESTA FOLHA PARA REFERÊNCIA FUTURA.

INSTALAÇÃO:

- Destina-se a ser utilizado por crianças com 4 ou mais anos de idade
- Necessária a supervisão de um adulto.
- Instrua as Crianças para que:
 - não usem o produto até que esteja devidamente montado.
- Aperte até as peças estarem firmes e a cabeça roscada estar paralela ao plástico - um aperto adicional não irá manter as peças unidas corretamente. Certifique-se de que todos os espaços entre as peças têm menos de 4,76 mm (3/16") para eliminar preocupações de segurança.

ISPEÇIONE ESTE PRODUTO ANTES DE CADA UTILIZAÇÃO. SUBSTITUA OS COMPONENTES DANIFICADOS OU DESGASTADOS. CONTACTE A STEP2 COMPANY PARA OBTER PEÇAS DE SUBSTITUIÇÃO.

INSTRUÇÕES DE LIMPEZA:

- Limpeza Geral: Utilize água ensaboada morna.

INSTRUÇÕES DE ELIMINAÇÃO:

Recicle sempre que possível. A eliminação deve estar em conformidade com todas as regulações oficiais.



Não deve ser utilizado com alguns veículos Hot Wheels™. Pistas e acessórios Hot Wheels™ vendidos em separado. Conjuntos de carros e pistas Hot Wheels™ destinados a crianças com mais de 4 anos.

POLSKI



OSTRZEŻENIE! RYZYKO ZADŁAWIENIA - małe części. Montaż powinna wykonać osoba dorosła. Nieodpowiednie dla dzieci poniżej 4 lat.

PRZESTRZEGANIE PONIŻSZYCH ZALECEŃ I OSTRZEŻEN ZMNIEJSZY PRAWDOPODOBIEŃSTWO ODNIĘSIENIA POWAŻNYCH LUB ŚMIERTELNYCH OBRAZŃ CIAŁA. ZACHOWAĆ TE INSTRUKCJĘ DO PÓŹNIEJSZYCH KONSULTACJI.

MONTAŻ:

- Produkt przeznaczony dla dzieci w wieku powyżej 4 lat.
- Wymagany nadzór dorosłych.
- Polecieć dzieciom, aby:
 - nie używały zabawki, dopóki nie zostanie odpowiednio zmontowana;
- Dokręcać, aż wszystkie części będą zamocowane, a śruba będzie płasko przylegać do plastiku – dalsze dokręcanie nie spowoduje prawidłowego połączenia części. Ze względów bezpieczeństwa szerokość wszystkich szczelin między częściami nie powinna przekraczać 3/16" (4,76 mm).

SPRAWDZAĆ PRODUKT PRZED KAŻDYM UŻYCIEM. WYMIENIAĆ WSZYSTKIE USZKODZONE LUB ZUŻYTE ELEMENTY. SKONTAKTOWAĆ SIĘ Z FIRMĄ STEP2 W SPRAWIE CZĘŚCI ZAMIENNYCH.

INSTRUKCJA CZYSZCZENIA:

- Ogólne czyszczenie: Używać wody z dodatkiem mydła.

INSTRUKCJA UTYLIZACJI:

Produkt należy zutylizować, jeśli to możliwe. Należy utylizować zgodnie z obowiązującymi, krajowymi przepisami.

POLSKI



Nie nadaje się do użytku z niektórymi samochodami Hot Wheels™. Tory i akcesoria Hot Wheels™ są sprzedawane osobno. Samochody i zestawy torowe Hot Wheels™ są przeznaczone dla dzieci powyżej 4 lat.



警告: 窒息危險 - 小部件。尖角。要求成人組裝。
- 不适用于 4 岁以下的儿童

供年齡 4 周岁及以上的儿童使用。阅读以下陈述和警告，减少严重或致命伤害发生的可能性。保存本说明书以供今后参考。

安裝:

- 需成人監督。
 - 告誡兒童:
 - 不要在產品正確組裝前使用。
 - 拧紧直到部件固定，且螺钉头与塑料齐平 - 无论如何进一步拧紧都不能正确地紧固部件。确保所有部件间的縫隙小于 3/16 英寸 (4.76 毫米)，以消除安全隐患。
- 每次使用前檢查本產品。更換損壞或磨損組件。联系 STEP2 公司获取替换零件。

清潔指南

- 般清潔: 使用温和的肥皂水。

處理指南

如可能，請回收利用。處理時必須遵守所有的政府規章。



不能同一些 Hot Wheels™ 汽车产品使用。Hot Wheels™ 轨道和配件单独销售。Hot Wheels™ 汽车和轨道套件供 4 岁及以上儿童使用。

العربية



تحذير: خطر الاختناق - الأجزاء الصغيرة. حواف حادة. يجب تجميع المنتج بمعرفة شخص بالغ. غير مخصص للأطفال أقل من 4 سنوات

مخصص لاستخدام الأطفال من سن 4 عام فأعلى. قم بمراجعة الملاحظات والتحذيرات التالية لتقليل إمكانية التعرض لإصابة خطيرة أو مميتة. احتفظ بهذا الدليل للرجوع إليه في المستقبل.

مخصص لاستخدام الأطفال من سن 4 عام فأعلى. قم بمراجعة الملاحظات والتحذيرات التالية لتقليل إمكانية التعرض لإصابة خطيرة أو مميتة. احتفظ بهذا الدليل للرجوع إليه في المستقبل.

التركيب:

- وجه الأطفال للقيام بما يلي:
 - عدم استخدام المنتج إلى أن يتم تجميعه بشكل صحيح.
 - وجه الأطفال للقيام بما يلي عدم استخدام المنتج إلى أن يتم تجميعه بشكل صحيح.
 - ربط إلى أن تصير الأجزاء مستقرة في مكانها ورأس المسامير مستوية على البلاستيك - أي ربط إضافي لن يضمن الأجزاء معًا بشكل مناسب. تأكد من أن كل الفجوات بين الأجزاء أقل من 3/16 بوصة (4,76 مم) للقضاء على أي مخاوف تتعلق بالسلامة.
- افحص المنتج قبل كل استخدام. استبدل المكونات التالفة أو البالية اتصل بشركة STEP2 لاستبدال الأجزاء.

إرشادات التنظيف:

• المكونات الإلكترونية: لا تقطع الوحدة في الماء أو ترش سائل عليها مباشرة. استخدم محلول التنظيف العام: استخدم مياه صابون مخفف.

إرشادات التخلص من المنتج

الرجاء إعادة التدوير إن أمكن. يجب أن تتوافق طريقة التخلص من المنتج مع كل القوانين الحكومية.

غير مخصص للاستخدام مع بعض من عربات Hot Wheels™ مسارات وملحقات Hot Wheels™ تباع بشكل منفصل. مجموعات مسارات وسيارات Hot Wheels™ مخصصة لاستخدام الأطفال البالغين 4 سنوات وأكثر.