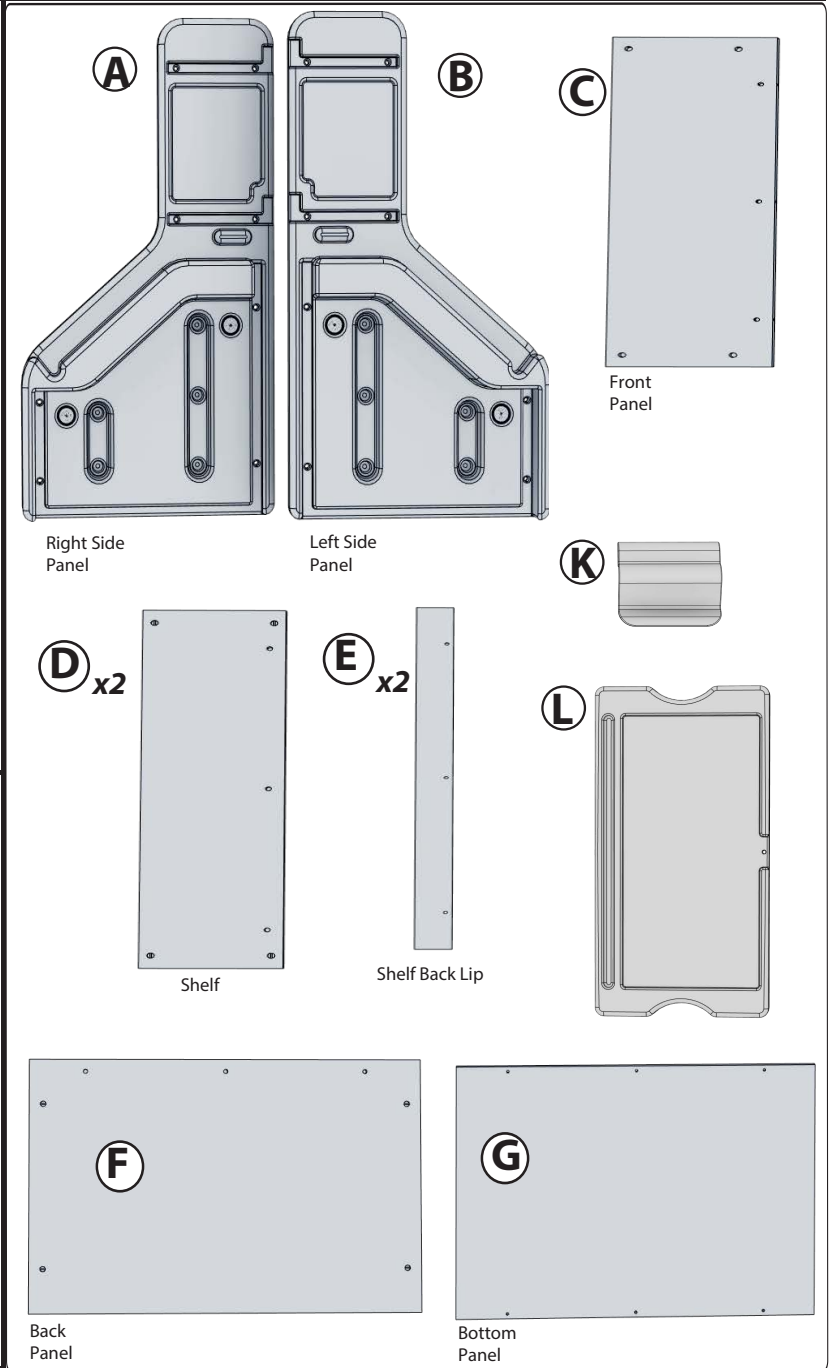




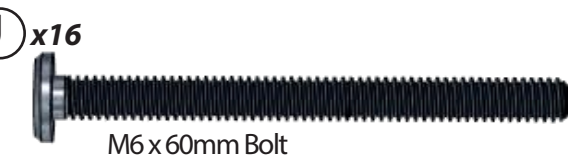
4329

Harmony Toy Storage Box™

The Step2 Company, LLC.
10010 Aurora-Hudson Rd.
Streetsboro, OH 44241 USA
1-800-347-8372 USA & Canada Only
(330)656-0440
www.step2.com



M4 x 45mm Screw



M6 x 60mm Bolt

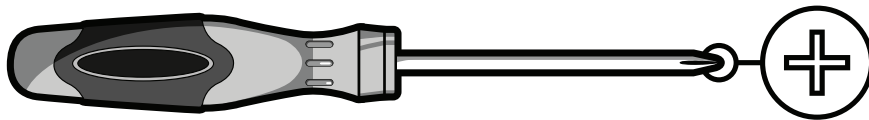


M6 x 10mm x 11mm Barrel Nut

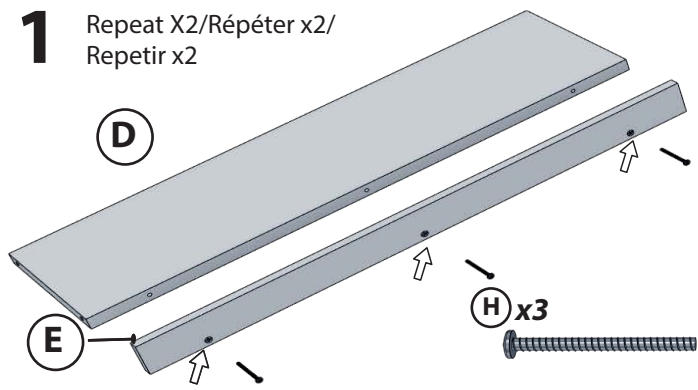


#8 x 1/2 Screw

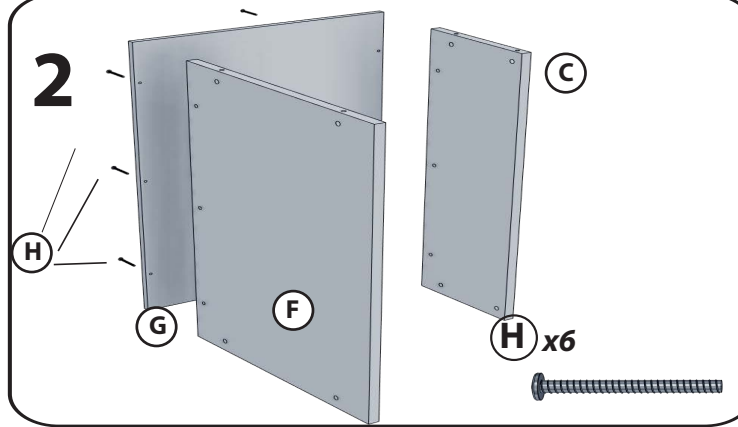
Required / Requis / Componentes necesarios / Funziona con / Vereist / Necessário / Wymagane / Erforderlich / 需要: / مطلوب:



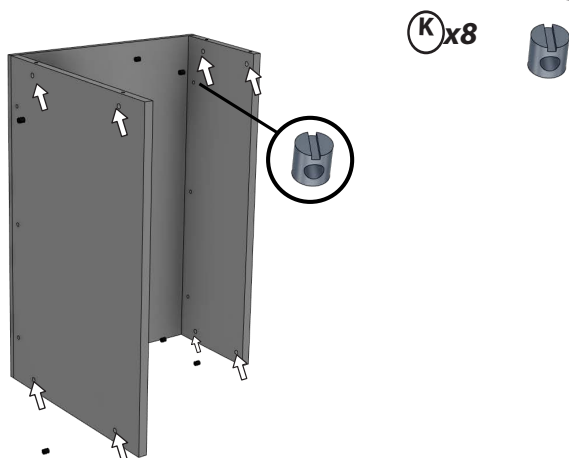
1 Repeat X2/Répéter x2/
Repetir x2



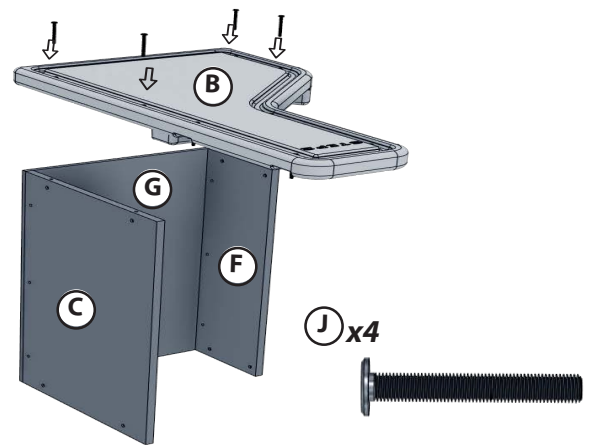
2



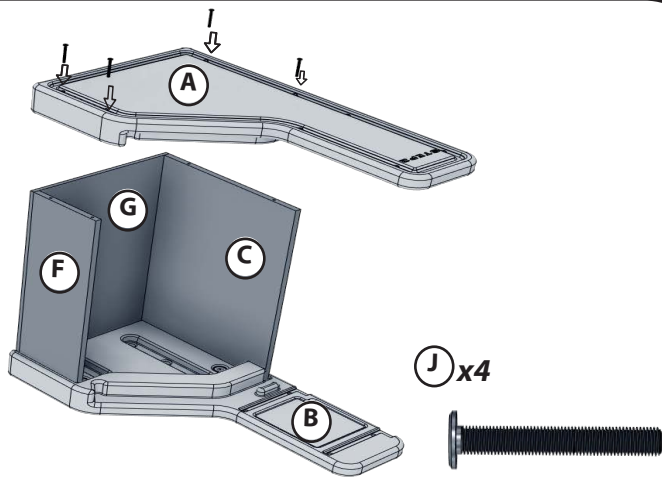
3



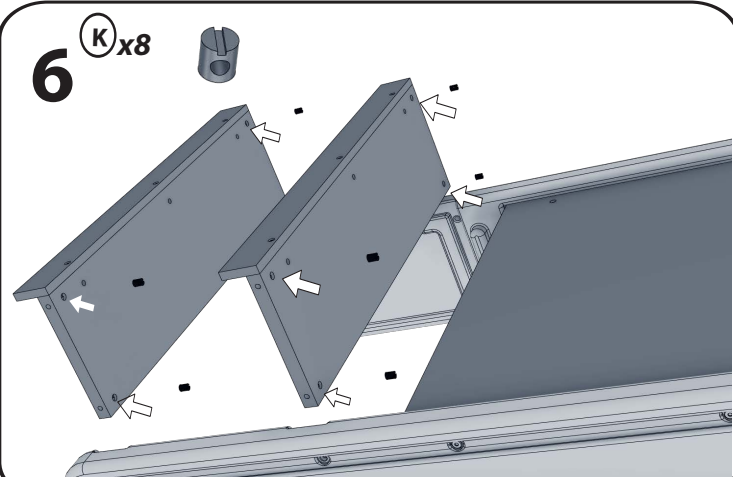
4



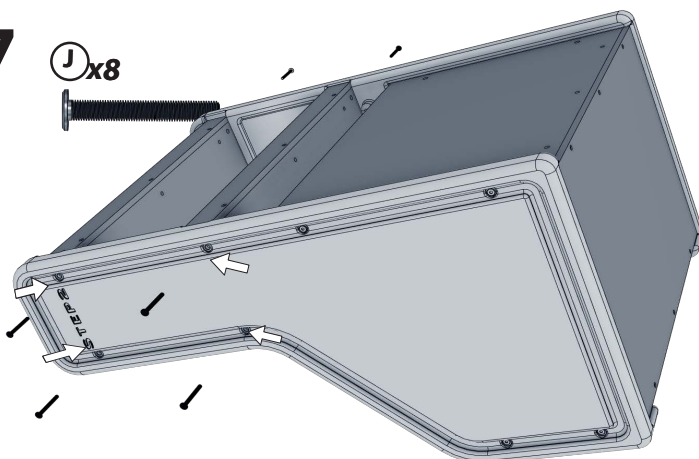
5



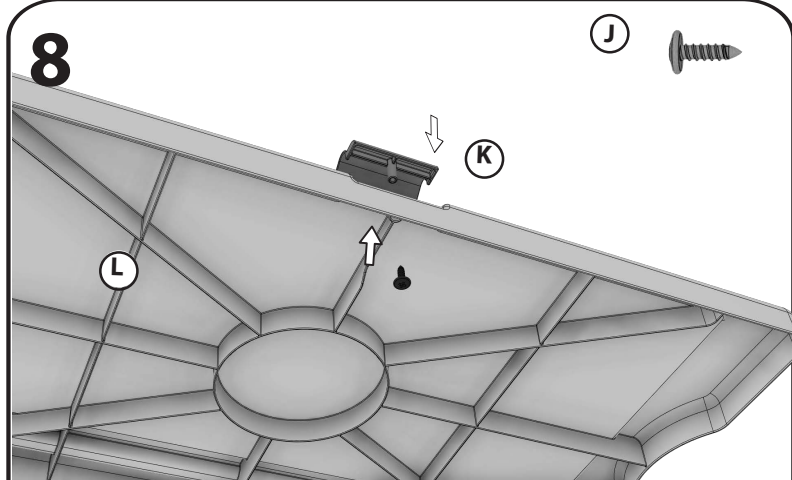
6



7



8



ENGLISH

Use for children from ages 2 years and up.

OBSERVE THE FOLLOWING STATEMENTS AND WARNINGS TO REDUCE THE LIKELIHOOD OF SERIOUS OR FATAL INJURY. SAVE THIS SHEET FOR FUTURE REFERENCE.

WARNING:

CHOKING HAZARD

Small parts. Adult assembly required.

WARNING:

FALL HAZARD

Do not allow children to sit or stand on chest.

CAUTION:

Do not place a television or heavy, bulky objects on top of chest. It may cause instability or tipping. Young children must be instructed not to climb on this product.

SAFETY INFORMATION:

- Intended for use by children from ages 2 years and up.
- Provide adult supervision at all time.
- Instruct children not to use product until properly assembled.
- Do not exceed 10 lbs (4,5 kg.) on shelves.
- Do not place TV's or other heavy items on top shelf due to tipping.
- Tighten until parts are secure and screw head is flat against plastic. Any further tightening will not hold parts together appropriately. Make sure that all gaps between parts are less than 3/16" (4,76mm) to eliminate safety concerns.

CLEANING INSTRUCTIONS

General Cleaning:

- Use a 50/50 mixture of white vinegar and water.

DISPOSAL INSTRUCTIONS:

Disassemble so that no unreasonable hazards exist. Please recycle when possible. Disposal must be in compliance with all government regulations.

REPLACE ALL DAMAGED OR WORN PARTS AS NEEDED. FOR REPLACEMENT PARTS, SEE CONTACT INFORMATION AT THE TOP OF THIS PAGE.

FRANÇAIS

Conçu pour une utilisation par des enfants de 2 ans et plus.

RESPECTEZ LES ÉNONCÉS ET AVERTISSEMENTS SUIVANTS POUR RÉDUIRE LA PROBABILITÉ DE BLESSURE GRAVE, VOIRE MORTELLE. CONSERVEZ CETTE FEUILLE POUR RÉFÉRENCE ULTÉRIEURE.

MISE EN GARDE:

DANGER D'ÉTOUFFEMENT

Petite pièces. Assemblage par un adulte requis.

MISE EN GARDE:

DANGER DE CHUTE

Ne pas laisser les enfants s'asseoir ou se tenir sur la coffre.

ATTENTION:

Ne posez pas un téléviseur ou d'objets lourds et encombrants sur la coffre. Elle pourrait devenir instable et se renverser. Expliquez aux jeunes enfants de ne pas grimper sur ce produit.

RENSEIGNEMENTS DE SÉCURITÉ:

- Conçu pour une utilisation par des enfants de 2 ans et plus.
- Assurer une supervision par un adulte en tout temps.
- Dites aux enfants de ne pas utiliser le produit jusqu'à ce qu'il soit assemblé correctement.
- Ne pas dépasser un poids de 4,5 kg (10 lbs), sur les tablettes.
- NE mettez PAS de téléviseurs ou autres objets lourds sur l'étagère du haut à cause d'un basculement possible.
- Serrez jusqu'à ce que les pièces soient fixées et que la tête de vis affleure le plastique; tout serrage supplémentaire ne maintiendra pas les pièces ensemble de manière correcte. Assurez-vous que les espaces entre les pièces sont inférieurs à 4,76 mm (3/16 po) afin d'éliminer tout problème de sécurité.

INSTRUCTIONS DE NETTOYAGE

Nettoyage général:

- Utilisez un mélange 50/50 de vinaigre blanc et d'eau.

FRANÇAIS

INSTRUCTIONS DE MISE AU REBUT:

Démontez afin d'éliminer tout danger déraisonnable. Veuillez recycler dans la mesure du possible. L'élimination doit être effectuée conformément à toutes les lois nationales.

REMPLACEZ TOUTES LES PIÈCES ENDOMMAGÉES OU USÉES SELON LE BESOIN. POUR LES PIÈCES DE RECHANGE, REPORTEZ-VOUS AUX INFORMATIONS DE CONTACT EN HAUT DE LA PAGE.

ESPAÑOL

Uso para niños de 2 años de edad en adelante.

RESPETE LAS SIGUIENTES RECOMENDACIONES Y ADVERTENCIAS PARA DISMINUIR LA PROBABILIDAD DE SUFRIR LESIONES GRAVES O MORTALES. CONSERVE ESTA HOJA PARA SU CONSULTA EN EL FUTURO.

ADVERTENCIA:

RIESGO DE ASFIXIA:

Contiene piezas pequeñas. Requiere montaje por parte de un adulto.

ADVERTENCIA:

RIESGO DE CAÍDAS

No permita que los niños se sienten o pongan de pie encima de la cómoda.

AVISO:

No coloque una televisión ni objetos macizos o pesados encima de la cómoda, ya que pueden causar que se vuelva inestable o que se vuelque. Se les debe enseñar a los niños pequeños a que no se suban a este producto.

INFORMACIÓN DE SEGURIDAD:

- Se recomienda el uso de este producto para niños mayores de 2 años.
- Este producto requiere supervisión adulta en todo momento.
- Asegúrese que los niños: no utilicen este producto hasta que se haya finalizado su montaje.
- El peso en los estantes no debe exceder 4,5 kg (10 lbs).
- No coloque televisores ni otros objetos pesados en el estante superior ya que podría caerse.
- Apriete hasta que las piezas estén seguras y la cabeza del tornillo esté plana con respecto al plástico. Apretar más no servirá para sujetar las piezas adecuadamente. Asegúrese de que todos los espacios libres entre las piezas sea inferior a 4,76mm (3/16 de pulgada) para que no haya problemas de seguridad.

INSTRUCCIONES PARA LA LIMPIEZA

Limpieza general:

- Use una mezcla 50/50 de vinagre blanco y agua.

INSTRUCCIONES PARA LA ELIMINACIÓN:

Desármelo para evitar riesgos innecesarios. Recicle los componentes si tiene la posibilidad. La eliminación de este producto se debe realizar de conformidad con la normativa gubernamental.

SUSTITUYA LAS PIEZAS QUE PRESENTEN DAÑO O DESGASTE SEGÚN SEA NECESARIO. PARA OBTENER PIEZAS DE REPUESTO, CONSULTE LA INFORMACIÓN DE CONTACTO EN LA PARTE SUPERIOR DE LA PÁGINA.

ITALIANO

Per l'uso da parte di bambini dai 2 anni in su.

OSSERVARE LE SEGUENTI DICHIARAZIONI E AVVERTENZE PER RIDURRE IL RISCHIO DI INFORTUNI GRAVI O FATALI. CONSERVARE QUESTO FOGLIO PER FUTURO RIFERIMENTO.

AVVERTENZE:

RISCHIO DI SOFFOCAMENTO

Parti di dimensioni ridotte. È necessario il montaggio da parte di adulti.

AVVERTENZE:

PERICOLO DI CADUTA

Non consentire ai bambini di sedersi o stare in piedi sulla cassettiera.

ATTENZIONE:

Non posizionare televisori o oggetti pesanti e ingombranti sulla cassettiera. Ciò potrebbe provocare instabilità o ribaltamenti. Assicurarsi che i bambini non salgano su questo prodotto.

ITALIANO

INFORMAZIONI SULLA SICUREZZA:

- Prodotto inteso per l'uso da parte di bambini dai 2 anni in su.
- È necessaria la supervisione costante da parte di un adulto.
- Spiegare ai bambini di non utilizzare il prodotto prima del montaggio.
- Il carico sui ripiani non deve essere superiore a 4,5 kg (10 lbs).
- NON posizionare la TV o altri oggetti pesanti sullo scaffale superiore poiché potrebbero ribaltarsi.
- Serrare fino a quando i componenti sono fissati e la testa della vite risulta allineata alla superficie plastica avvitare ulteriormente non garantisce un'opportuna tenuta dei componenti. Accertarsi che gli spazi tra i componenti siano inferiori a 4,76 mm (3/16") al fine di evitare rischi per la sicurezza.

ISTRUZIONI PER LA PULIZIA

Pulizia generale:

- Usa una miscela 50/50 di aceto bianco e acqua.

ISTRUZIONI PER LO SMALTIMENTO:

Smontare il prodotto in modo da impedire ogni pericolo. Riciclare quando possibile. Lo smaltimento deve essere effettuato in conformità con tutti i regolamenti previsti dal governo.

SOSTITUIRE TUTTE LE PARTI DANNEGGIATE O USURATE QUALORA NECESSARIO. PER LA SOSTITUZIONE DELLE PARTI, VEDERE LE INFORMAZIONI DI CONTATTO IN ALTO ALLA PAGINA 1.

NEDERLANDS

Bestemd voor gebruik door kinderen van 2 jaar en ouder.

NEEM DE VOLGENDE VERKLARINGEN EN WAARSCHUWINGEN IN ACHT OM MOGELIJK ERNSTIG OF FATAAL LETSEL TE VERMINDEREN. BEWAAR DIT BLAD VOOR TOEKOMSTIGE REFERENTIE.

WAARSCHUWING:

VERSTIKKINGSGEVAAR

Kleine onderdelen. Montage door volwassene vereist.

WAARSCHUWING:

VALGEVAAR

Laat kinderen niet boven op het bureau zitten of staan.

VOORZICHTIGHEID:

Geen televisie of zware, grote objecten op de commode plaatsen. Dat kan er namelijk voor zorgen dat de commode instabiel wordt of omvalt. Jonge kinderen moeten worden geïnstrueerd om niet op dit product te klimmen.

VEILIGHEIDSINFORMATIE:

- Bestemd voor gebruik door kinderen van 2 jaar en ouder.
- Zorg te allen tijde voor toezicht van een volwassene.
- Instrueer kinderen: het product niet te gebruiken tot het goed in elkaar is gezet.
- Nooit meer dan 4,5 kg (10 lbs) op de planken leggen.
- Geen TV's of andere zware voorwerpen plaatsen op bovenste legplank wegens kantelgevaar.
- Draai de onderdelen aan totdat ze stevig vastzitten en de schroefkop vlak tegen het kunststof zit - verdere aandrijving zal de onderdelen niet goed bij elkaar houden. Zorg ervoor dat alle gaten tussen de onderdelen kleiner zijn dan 4,76mm om de veiligheid te waarborgen.

REINIGINGSINSTRUCTIES

Algemene reiniging:

- Gebruik een 50/50 mengsel van witte azijn en water.

AFVOERINSTRUCTIES:

Demonteer zodat er geen onredelijke gevaren bestaan. Recyclen wanneer mogelijk. Afvoeren moet gebeuren in overeenstemming met alle overheidsvoorschriften.

VERVANG ALLE BESCHADIGDE OF VERSLETEN ONDERDELEN ZO NODIG. ZIE VOOR VERVANGENDE ONDERDELEN DE CONTACTGEGEVENS BOVENAAN PAGINA 1.

PORTUGUÊS

Destina-se a ser utilizado por crianças com 2 ou mais anos de idade.

RESPEITE AS SEGUINTE ADVERTÊNCIAS E AVISOS PARA REDUZIR A PROBABILIDADE DE UMA LESÃO GRAVE OU FATAL. GUARDA ESTA FOLHA PARA REFERÊNCIA FUTURA.

AVISO:
PERIGO DE ASFIXIA

Peças pequenas. Necessária a montagem por adultos.

AVISO:
RISCO DE QUEDA

Não permitir que as crianças se sentem ou se ponham de pé sobre a bancada.

ATENÇÃO:

Não coloque um aparelho de TV ou objetos pesados ou volumosos na parte superior da cômoda. Isso pode causar instabilidade ou pode causar a queda do produto. Crianças pequenas devem ser instruídas a não subirem para este produto.

INFORMAÇÕES DE SEGURANÇA:

- Destina-se a ser utilizado por crianças com 2 ou mais anos de idade.
- É necessária uma vigilância permanente por parte de adultos.
- Instrua as crianças a não usarem o produto até que esteja devidamente montado.
- Não exceder os 4,5 kg (10 lbs) nas prateleiras.
- NÃO coloque aparelhos de TV ou outros itens pesados na parte superior da prateleira, para evitar o risco de queda.
- Aperte até as peças estarem firmes e a cabeça ros cada estar paralela ao plástico em aperto adicional não irá manter as peças unidas corretamente. Certifique-se de que todos os espaços entre as peças têm menos de 4,76 mm (3/16") para eliminar preocupações de segurança.

INSTRUÇÕES DE LIMPEZA**Limpeza Geral:**

- Use uma mistura 50/50 de vinagre branco e água.

INSTRUÇÕES DE ELIMINAÇÃO:

Desmonte de modo a que não existam quaisquer perigos desnecessários. Recicle sempre que possível. A eliminação deve ser realizada em conformidade com todos os regulamentos governamentais.

SUBSTITUA TODAS AS PEÇAS DANIFICADAS OU GASTAS CONFORME NECESSÁRIO. PARA PEÇAS DE SUBSTITUIÇÃO, CONSULTE INFORMAÇÃO DE CONTACTO, NO TOPO DA PÁGINA 1.

POLSKI

Produkt przeznaczony dla dzieci w wieku powyżej 2+ lat.

PRZESTRZEGANIE PONIŻSZYCH ZALECEŃ I OSTRZEŻEŃ ZMNIEJSZY PRAWDOPODOBIEŃSTWO ODNIESIENIA POWAŻNYCH LUB ŚMIERTELNYCH OBRAŻEŃ CIAŁA. ZACHOWAĆ TĘ INSTRUKCJĘ DO PÓŹNIEJSZEGO WYKORZYSTANIA.

OSTRZEŻENIE!

RYZKO ZADŁAWIENIA

Małe części. Montaż powinna wykonać osoba dorosła.

OSTRZEŻENIE!

NIEBEZPIECZEŃSTWO UPADKU

Nie wolno pozwalać dzieciom siadać ani stawać na powierzchni biurka.

UWAGA!

Nie stawiać telewizora ani innych przedmiotów o dużych gabarytach na komodzie. Może to spowodować niestabilność i nadmierny przechył. Należy zakazać małym dzieciom wchodzenia na produkt.

INFORMACJE DOTYCZĄCE BEZPIECZEŃSTWA:

- Produkt przeznaczony dla dzieci w wieku powyżej 2 lat.
- Należy zapewnić nadzór osoby dorosłej nad dzieckiem przez cały czas.
- Polecić dzieciom, aby: nie używały zabawki, dopóki nie zostanie odpowiednio zmontowana;
- Nie przekraczać obciążenia 4,5 kg (10 lbs) na półkach.
- Nie należy stawiać telewizorów oraz innych ciężkich przedmiotów na górnej półce ze względu na niebezpieczeństwo przechyłu.
- Dokręcać, aż wszystkie części będą zamocowane, a śruba będzie płasko przylegać do plastiku – dalsze dokręcanie nie spowoduje prawidłowego połączenia części. Ze względów bezpieczeństwa szerokość wszystkich szczelin między częściami nie powinna przekraczać 3/16" (4,76 mm).

INSTRUKCJA CZYSZCZENIA**Ogólne czyszczenie:**

- Użyj 50/50 mieszanki białego octu i wody.

INSTRUKCJA UTYLIZACJI:

Należy rozmontować, nie stwarzając niepotrzebnego zagrożenia. Jeśli to możliwe, utylizować. Utylizacja musi odbywać się zgodnie z wszelkimi przepisami krajowymi.

WSZYSTKIE USZKODZONE LUB ZUŻYTE CZĘŚCI NALEŻY ODPOWIEDNIO WYMIENIAĆ. INFORMACJE NA TEMAT CZĘŚCI ZAMIENNYCH PODANO W INFORMACJACH KONTAKTOWYCH NA POCZĄTKU STRONY 1.

DEUTSCHE

Geignet für Kinder ab 2 Jahren.

BEACHTEN SIE DIE FOLGENDEN HINWEISE UND WARNUNGEN, UM DAS RISIKO ERNSTER ODER TÖDLICHER VERLETZUNGEN ZU MINIMIEREN.

BEWAHREN SIE DIESE ANWEISUNGEN AUF.**AVISO:****ERSTICKUNGSGEFÄHR**

Kleine Teile. Scharfe Spitzen. Zusammenbau durch Erwachsene erforderlich.

AVISO:**FALLGEFÄHR**

Lassen Sie Kinder nicht auf der Brust sitzen oder stehen.

AVISO:

Stellen Sie keinen Fernseher oder schwere, sperrige Gegenstände auf die Brust. Dies kann zu Instabilität oder Kippen führen. Kleine Kinder müssen angewiesen werden, nicht auf dieses Produkt zu klettern.

SICHERHEITSHINWEISE:

- Bestimmt für Kinder ab 2 Jahren.
- Sorgen Sie jederzeit für die Aufsicht von Erwachsenen.
- Weisen Sie die Kinder an, das Produkt erst nach ordnungsgemäßer Montage zu verwenden.
- 4,5 kg in den Regalen nicht überschreiten.
- Stellen Sie keine Fernseher oder andere schwere Gegenstände wegen Kippens auf das oberste Regal.
- Festziehen, bis die Teile sicher sind und der Schraubenkopf flach am Kunststoff anliegt. Ein weiteres Anziehen hält die Teile nicht richtig zusammen. Stellen Sie sicher, dass alle Lücken zwischen den Teilen weniger als 4,76 mm (3/16 Zoll) betragen, um Sicherheitsbedenken auszuschließen.

REINIGUNGSANWEISUNGEN**Reinigung allgemein:**

- Verwenden Sie eine 50/50 Mischung aus weißem Essig und Wasser.

ENTSORGUNGSANWEISUNGEN

Bitte geben Sie das Produkt zum Recycling, wenn möglich. Die Entsorgung muss gemäß behördlichen Regelungen erfolgen.

ERSETZEN SIE ALLE BESCHÄDIGTEN ODER VERSCHLISSENEN TEILE NACH BEDARF. ERSATZTEILE FINDEN SIE UNTER KONTAKTINFORMATIONEN OBEN AUFITE 1.

مخصص لاستخدام الأطفال من سن عام فأعلى.

قم بمراجعة الملاحظات والتحذيرات التالية لتقليل إمكانية التعرض لإصابة خطيرة أو مميتة. احتفظ بهذا الدليل للرجوع إليه في المستقبل.

حذير:
ر الاحتياقي

الجزء الصغيرة. حواف حادة. يجب تجميع المنتج بمعرفة شخص بالغ.

تحذير:
خطر السقوط

لا تسمح للأطفال بالجلوس على وحدة ترتيب اللعب أو الوقوف عليها.

الحذر:

لا تضع التلفزيون أو أجسام ثقيلة وضخمة أعلى الخزانة. فقد يؤدي ذلك إلى عدم استقرارها وانقلابها. يجب توجيه الأطفال الصغار بعدم تسلق هذا المنتج.

إرشادات التخلص من المنتج:

الرجاء قم بفك الجهاز بما لا يدع مجالاً لوجود أي مخاطر. إعادة التدوير إن أمكن. يجب أن تتوافق طريقة التخلص من المنتج مع كل القوانين الحكومية.

إرشادات التنظيف:**تنظيف بشكل عام:**

استخدم مز 50 من الخل الأبيض والماء.

معلومات السلامة:

يلزم إشراف البالغين على الدوام. عليك بتوجيه الأطفال بعدم استخدام الجهاز إلا بعد تجميعه بشكل صحيح.. يجب ألا يتجاوز الوزن على الرفوف 10 رطلاً (4,5 كجم). (الحد الأقصى للوزن على الرفوف

لا تضع التلفزيون أو أجسام ثقيلة وضخمة أعلى الخزانة. فقد يؤدي ذلك إلى عدم استقرارها وانقلابها. يجب توجيه الأطفال الصغار بعدم تسلق هذا المنتج. وجه الأطفال للقيام بما يلي عدم استخدام المنتج إلى أن يتم تجميعه بشكل صحيح. اربط إلى أن تصير الأجزاء مستقرة في مكانها ورأس المسامير مستوية على البلاستيك - أي ربط إضافي لن يضم الأجزاء معاً بشكل مناسب. تأكد من أن كل الفجوات بين الأجزاء لى من 3/16 بوصة (4.76 مم) للقضاء على أي مخاوف تتعلق بالسلامة.

استبدل جميع الأجزاء التالفة أو البالية حسب الحاجة. بالنسبة لقطع الغيار، انظر: معلومات الاتصال في أعلى الصفحة 1.

中文

供 1½ 岁及以下的儿童使用。

阅读以下陈述和警示，减少严重或致命伤害发生的可能性。保存本说明书以供今后参考。

警告:
窒息危险

小部件。尖角。要求成人组装。

警告:
跌落危险

切勿让儿童坐在或站在储物柜上。

警告:

勿将电视或重物、大体积物品放在柜子上。这可能导致柜子不稳或倾斜。必须告诫儿童不要攀爬本产品。

安全信息:

- 任何时候都需要有成人监督。
- 告诫儿童：不要在产品正确组装前使用。
- 货架承重不得超过 10 磅（4.5 公斤）。
- 拧紧直到部件固定，且螺钉头与塑料齐平 — 无论如何进一步拧紧都不能正确地紧固部件。确保所有部件间的缝隙小于 3/16 英寸（4.76 毫米），以消除安全隐患。

清洁指南**般清洁:**

- 使用白醋和水的50/50混合物。

处理指南:

如可能，拆除设备以消除不合理风险。请回收利用。处理时必须遵守所有的政府规章。

根据需要进行更换所有损坏或磨损部件。有关部件更换，请参阅第 1 页顶部的联系信息。